

SILLA ANFIBIA OCEANIC

Datos Generales



Es una silla anfibia para el baño de personas con movilidad reducida diseñada para el usuario final como para el acompañante o personal de asistencia especializada que no tendrá que realizar grandes esfuerzos para su utilización.

Es ligera y desmontable para su almacenamiento y embalaje gracias a diseño innovador.

DETALLES



Reposabrazos de goma con asa, ergonómicos y abatibles.



Nueva llanta impinchable



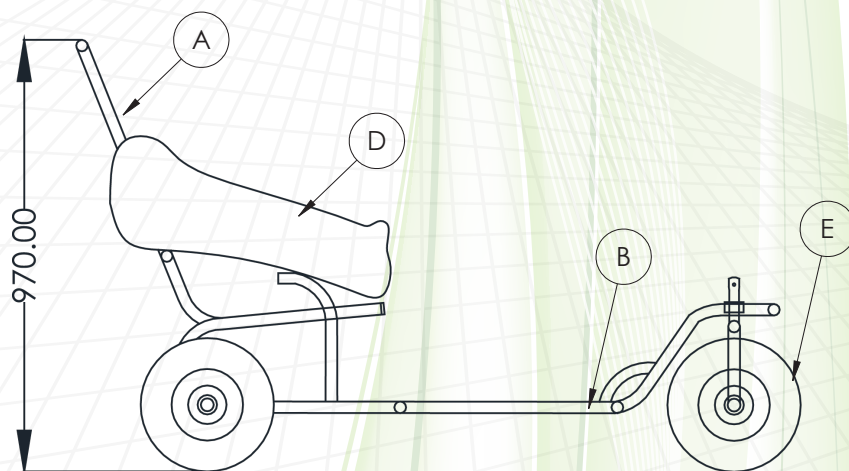
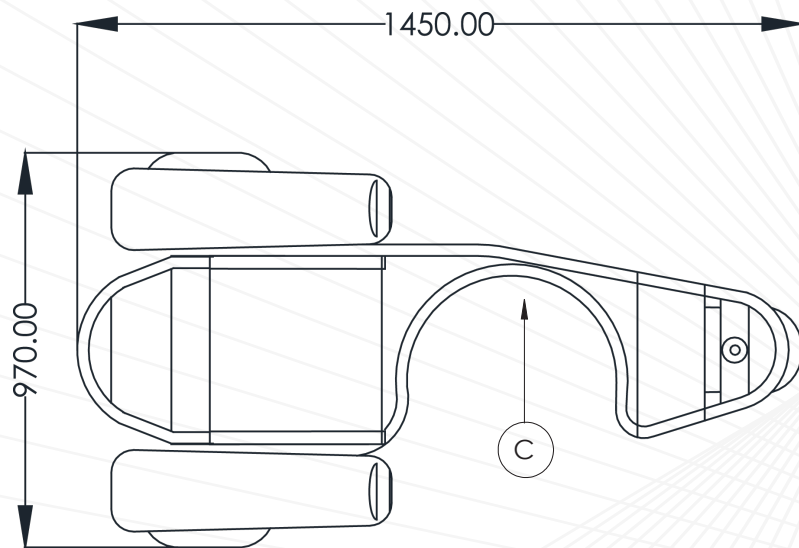
Descansapiés abatible



Silla ligera y plegable para su fácil almacenamiento

SILLA ANFIBIA OCEANIC

Especificaciones Técnicas



ESPECIFICACIONES

Código de producto: SAA-4

Marco recubierto de aluminio

Ruedas inflables

Patentado, alta tecnología, impermeable, tubos anticorrosivos

Peso: 25 kg

Largo: 145 cm

Alta: 105 cm

Ancho 97 cm

Soporte máximo: 100 kg

Chasis ergonómico para mayor accesibilidad.

A	Respaldo	Standard
B	Descansa Pies	Standard
C	Barra de dirección	Standard
D	Descansabrazos	Standard
E	Llanta Delantera	Standard

